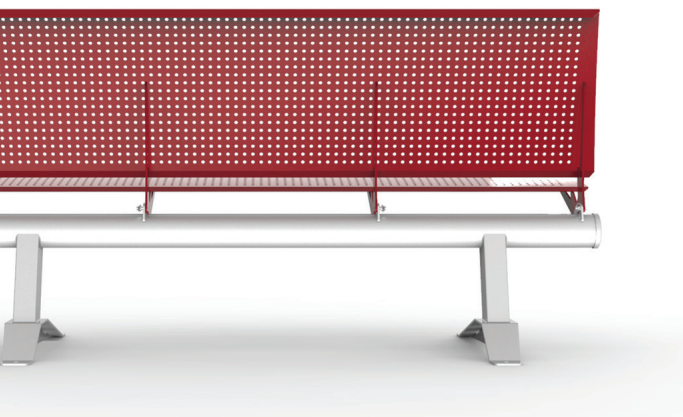


UNIFLUG

FICHA TÉCNICA





ESPECIFICACIONES

CAPACIDAD

2 cuerpos
3 cuerpos

MATERIALES

Chapa (espesor 4.75 mm)
Chapa perforada (espesor 3.2 mm)
Tubo estructural de hierro (3" espesor 2.5 mm)
Acero inoxidable AISI 304

TERMINACIONES DISPONIBLES

Pintura poliéster termoconvertible
Aluminio anodizado
Acero inoxidable

VARIANTES DISPONIBLES

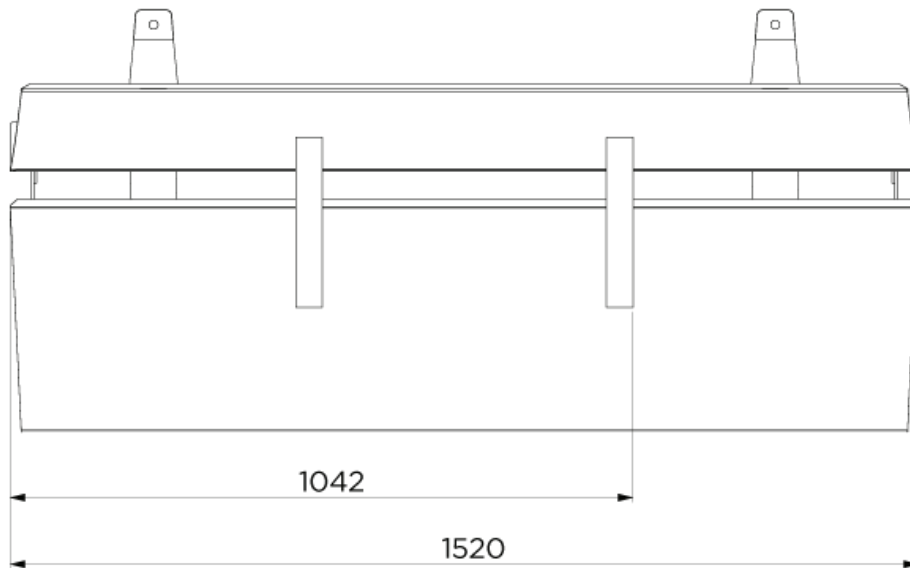
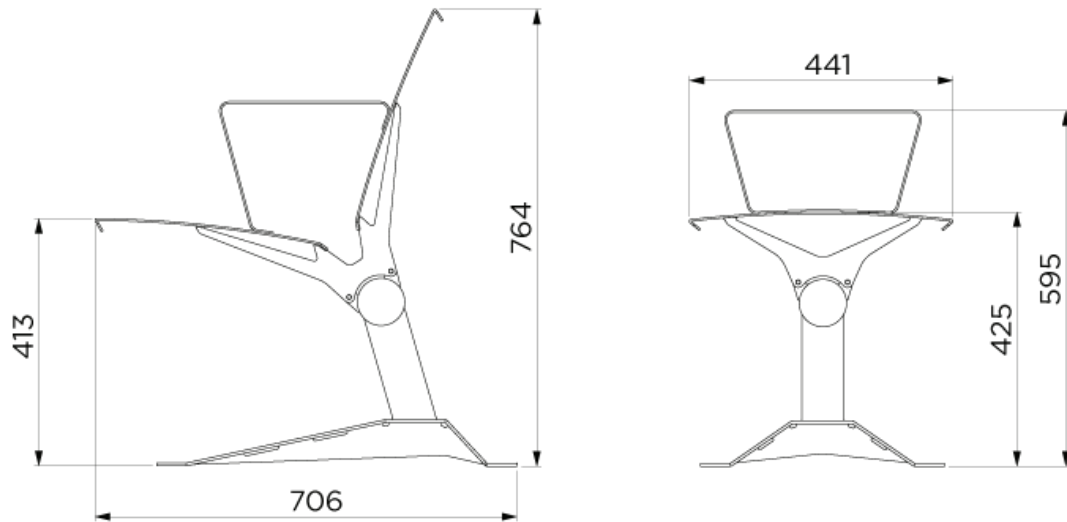
Con respaldo
Sin respaldo
Apoyabrazos medios
Apoyabrazos extremos
Empotrado al suelo
En acero inoxidable

SISTEMAS DE FIJACIÓN

Apoyado sobre topes de goma
Abulonado al piso
Empotrado al suelo



MEDIDAS



NOMEN ARGENTINA

Eduardo Sivori 5170 [B1605AVJ]
Munro - BsAs - Argentina
Tel +54 11 4721 3750

NOMEN BRASIL

Av. Dr. João Batista de Almeida Barbosa, nº622
São João da Boa Vista - SP - CEP: 13876-021
Tel/Fax +55 19 3624 1413 | Cel +55 19 97403 8177

NOMEN MEXICO

Jorge Jimenez Cantu N° 230 D-14
Edo - Mex - CP 54750
Tel 5868 9680 - 5873 8414 | Fax 1113 0691

